



Motor
Motor Gücü
Kova
Kapasitesi

375B

Yanmar 4TNV98C-PLYS
49.9 kW (67 hp / 68 ps)
3,100 kg (6,820 lb) 0.45
m³ (0.59 yd³)

385B

Yanmar 4TNV98CT-NLYS
53.7 kW (72 hp / 73 ps)
3,750 kg (8,267 lb)
0.5 m³ (0.65 yd³)

375B/385B
NOKTA DÖNÜŞLÜ
MINİ YÜKLEYİCİ

BAKIMI KOLAY

24 DERECE KONİK O-HALKALI CONTALAR

Hidrolik sızıntıyı ortadan kaldırmak için hortum bağlantılarına O-halkalı 24 derecelik konik contalar takılmıştır. Mükemmel tasarım, makinenizin çalışma süresine katkıda bulunur ve %100 sızdırmaz bir bağlantı sağlayarak servis maliyetlerini azaltır.

KABİN EĞİMİ

Tüm kabin, motor yakıt filtresinin, hidrolik yağ filtresinin ve daha fazlasının değiştirilmesi için yeterli alan sağlamak üzere bir kişi tarafından kolayca 80 derece geriye yatırılabilir.

MÜKEMMEL YERLEŞİM

Hidrolik borular ve elektrik kabloları, günlük inceleme ve uygun bakım için yeterli alan sağlamak üzere iyi şekilde yeniden düzenlenmiş ve konumlandırılmıştır.

Tüm sigorta kutuları ve röleler merkezileştirilmiştir ve kolayca erişilebilir.

ARKA SERVİS ERİŞİMİ

Arka kaput, dizel veya hidrolik yağı eklemek, motor yağı ve antifriz sıvısını doldurmak, hava filtresini değiştirmek, yakıt su ayırıcısını boşaltmak için yeterli alan sağlar.



TEKNİK ÖZELLİKLER

375B/385B NOKTA DÖNÜŞLÜ MİNİ YÜKLEYİCİ

PERFORMANS	
Çalışma ağırlığı	375B 3,100 kg (6,820 lb) 385B 3,750 kg (8,267 lb)
Statik devrilme yükü	375B 1,730 kg (3,814 lb) 385B 2,090 kg (4,608 lb)
Nominal çalışma kapasitesi	375B 865 kg (1,900 lb) 385B 1,045 kg (2,304 lb)
Kepçe koparma kuvveti	375B 18.5 kN (4,159 lbf) 385B 20.3 kN (4,566 lbf)
Kepçe koparma kuvveti	375B 20.4 kN (4,586 lbf) 385B 29.8 kN (6,705 lbf)
Kepçe kapasitesi	375B 0.45 m ³ (0.59 yd ³) 385B 0.5 m ³ (0.65 yd ³)

MOTOR	
Emisyon derecesi	AB Stage V
Üretici	Yanmar
Model	375B 4TNV98C-PLYS 385B 4TNV98CT-NLYS
Maksimum brüt güç	375B 49.9 kW (67 hp / 68 ps) @ 2,400 rpm 385B 53.7 kW (72 hp / 73 ps) @ 2,400 rpm
Tepe tork	375B 241 N·m (64 lbf·ft) @ 1,625 rpm 385B 291 N·m (77 lbf·ft) @ 1,625 rpm
Beyin sayısı	4
Deplasman	3.3 L (201 in ³)
Soğutma tipi	Su

ELEKTRİK SİSTEMİ	
Sistem voltajı	12 V
Alternatör çıkışı	85 amps

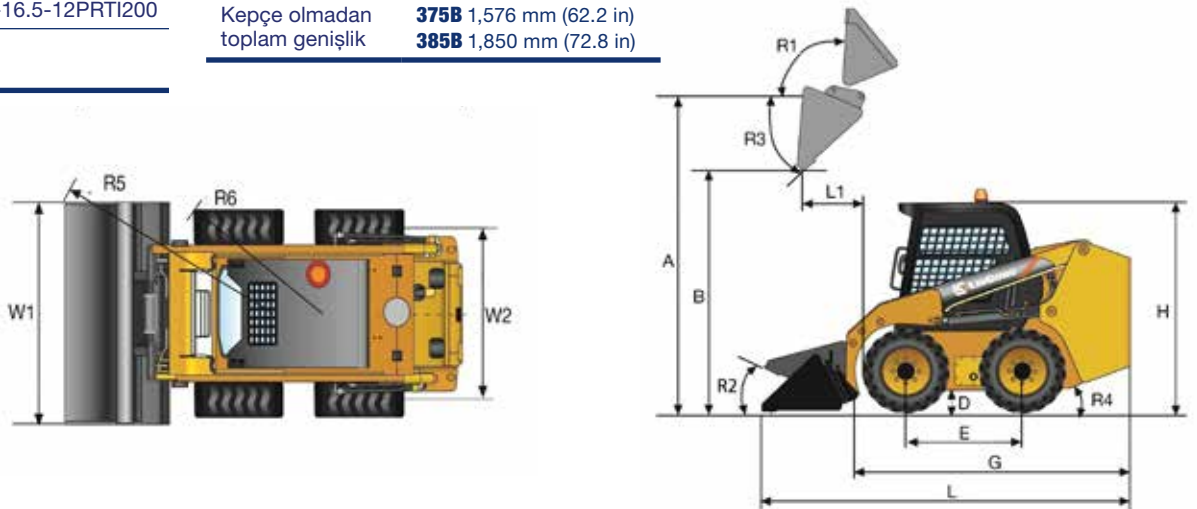
LASTİKLER	
Kt tipi	Vakumlu
Lastik boyutu	375B 10-16.5-10PRT1200 385B 12-16.5-12PRT1200
Kat oranı	375B 8 385B 12

BOYUTLAR	
A. Maks. menteşe tipi yüksekliği	375B 2,923 mm (115.4 in) 385B 3,278 mm (129.1 in)
B. Tam dolu durumda boşaltma açıklığı	375B 2,220 mm (87.6 in) 385B 2,572 mm (101.3 in)
D. Zeminden yükseklik	375B 204 mm (8.0 in) 385B 200 mm (7.9 in)
E. Dingil açıklığı	375B 1,087 mm (42.9 in) 385B 1,334 mm (52.5 in)
G. Kepçesiz toplam uzunluk	375B 2,650 mm (104.6 in) 385B 2,973 mm (117 in)
H. Kabinin tepesine kadar	375B 1,940 mm (76.6 in) 385B 2,034 mm (80.1 in)
L. Standart kepçe ile toplam uzunluk	375B 3,432 mm (135.4 in) 385B 3,851 mm (151.6 in)
R1. Tam yükseklikte maksimum geri	375B 95° 385B 99°
R2. Kepçe zemin seviyesinde geri çekilme	30°
R3. Maksimum boşaltma açısı tam yükseklikte	375B 40° 385B 39°
R4. Ayrılma açısı	375B 26° 385B 27°
R5. Kepçe ile ön açıklık yarıçapı	375B 1,800 mm (71.0 in) 385B 2,339 mm (92 in)
R6. Kepçe olmadan ön açıklık yarıçapı	375B 1,365 mm (53.9 in) 385B 1,414 mm (55.7 in)
W2. Tekerlek dişlisi	375B 1,335 mm (52.7 in) 385B 1,536 mm (60.5 in)
L1. Tam yükseklikte	375B 540 mm (21.3 in) 385B 587 mm (23.1 in)
Tam boyda maksimum çalışma yüksekliği	375B 3,774 mm (148.9 in) 385B 4,176 mm (164.4 in)
Standart kepçe ile toplam genişlik	375B 1,830 mm (72 in) 385B 1,905 mm (75 in)
Kepçe olmadan toplam genişlik	375B 1,576 mm (62.2 in) 385B 1,850 mm (72.8 in)

ÇALIŞMA HİDROLİKLERİ	
Standart akışı	375B 79.2 L (20.9 gal)/dak 385B 91.2 L (24.1 gal)/dak
İsteğe bağlı yüksek akış	375B 124 L (32.8 gal)/dak 385B 132.5 L (35 gal)/dak
Hidrostatik basınç	21 MPa (3,045 psi)
Sistem tipi	Açık
Döngü süresi, toplam	375B 8.6 s 385B 9.5 s
Yükseltme	4.2 s
Boşaltma	375B 2.3 s 385B 2.8 s
Düşük (Boş, alt seviye)	375B 2.1 s 385B 2.5 s

YÜRÜYÜŞ HİDROLİKLERİ	
Sistem tipi	Kapalı
Hidrostatik basınç	35 MPa (5,075 psi)
Tahrik zinciri boyu	375B 80 HS 385B 100 HS
Maks. yürüyüş hızı	375B 10.5 km/h (6.5 mph) 385B 11.3 km/h (7 mph)
Opsiyonel maks. seyir hızı	375B 17.4 km/h (10.8 mph) 385B 22.6 km/h (14 mph)

DOLUM KAPASİTELERİ	
Yakıt deposu	375B 100 L (26.4 gal) 385B 110 L (29 gal)
Motor yağı	9.4 L (2.5 gal)
Soğutma sistemi	375B 13 L (3.4 gal) 385B 20 L (5.4 gal)
Hidrolik Rezervuar	375B 52 L (13.7 gal) 385B 60 L (15.9 gal)
Hidrolik sistem toplamı	375B 70 L (18.5 gal) 385B 80 L (21.1 gal)
Zincir depoları, her biri	375B 8 L (2.1 gal) 385B 13 L (3.4 gal)





Çubuklu Mah. Boğaziçi Cad. No. 11 Kavacık - İstanbul / Turkey
Tel: +90 (216) 425 88 68 Fax: +90 (216) 425 88 71
info@uygunlar.com www.uygunlar.com

Sosyal Medya:

 facebook.com/uygunlar

 twitter.com/uygunlar

 instagram.com/uygunlarmakina

Katalogda kullanılmış olan LiuGong logo serisi, kelime işaretleri, cihaz işaretleri, alfabe harf işaretleri ve birleşik işaretler dahil, Guangxi LiuGong Group Co., Ltd. firmasının tescil edilmiş ticari markası olup, Guangxi LiuGong Machinery Co., Ltd. tarafından, izin alınmadan kullanılamazlar. Teknik özellikler ve tasarımlar önceden haber vermeksizin değiştirilebilir. Çizimlerde ve resimlerde standart ekipmanda mevcut olmayan isteğe bağlı ekipmanlar yer almış olabilir. Ekipman ve opsiyonlar ülkelere ve bölgelere göre değişiklik arzedebilir.